

VUZIX[®]
View the Future[®]



使用Vuzix智能眼镜促进
医疗保健

目录

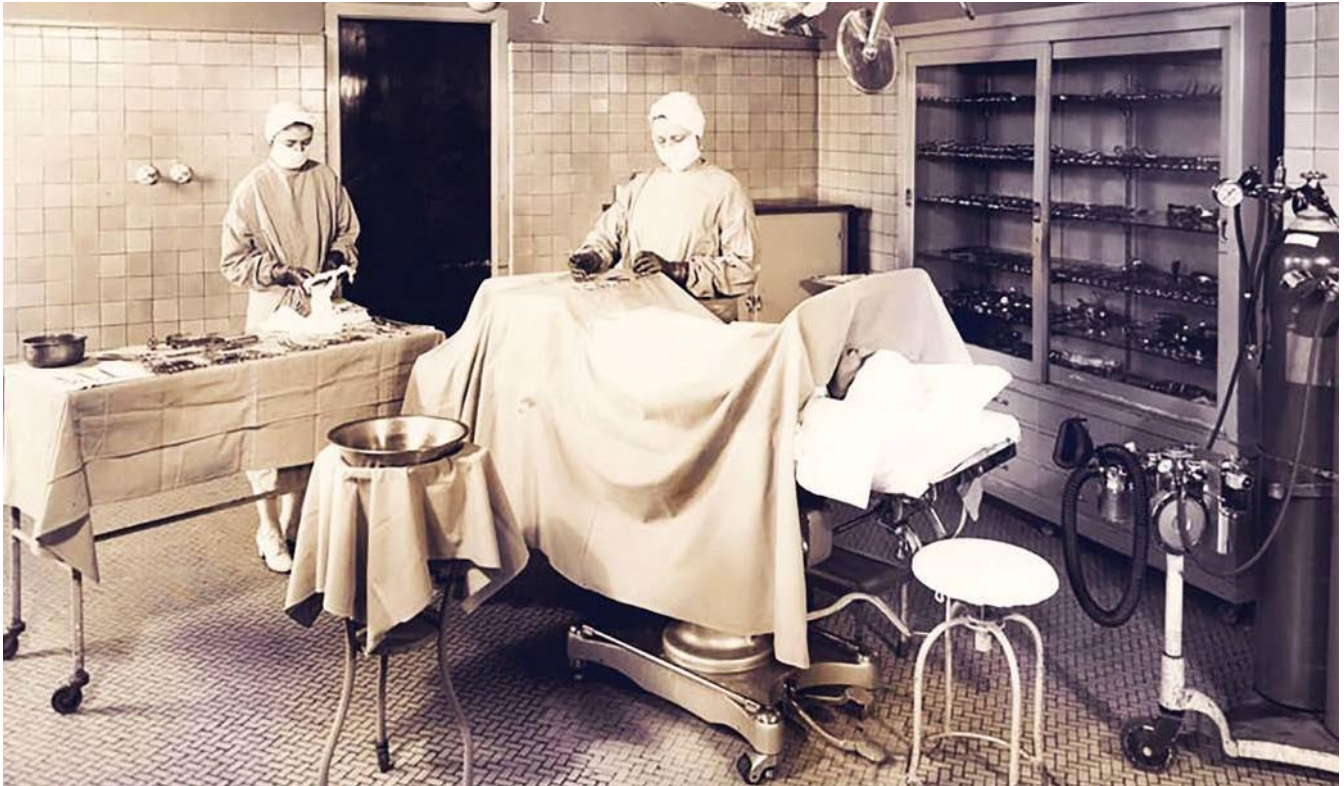
1. 介绍：今天的远程医疗	4
A. 医疗服务中的颠覆性因素 5	
- 对效率永无止境的需求	
- 专业人士的需求	
- 新技术和电子访问的兴起	
B. 医疗保健中的移动性和伸展性 6	
- 国际医疗保健	
- 全球要求	
- 实时的 "所见即所得" 交流	
2. 下一代移动医疗服务提供和培训。	7
Vuzix M系列智能眼镜	
使用Vuzix智能眼镜增加医疗保健服务的提供 8	
最先进的医疗保健服务和培训。	
- 下一代 - Vuzix M400智能眼镜 9	
- 规格和特点 10	
最先进的医疗保健服务和培训。	
- Vuzix M300XL智能眼镜 11	
- 规格和特点 12	
Vuzix M系列智能眼镜在医疗保健培训和服务提供方面	
3. 的未来	14



1

介绍：今天的远程医疗

尽管在十年前，远程提供医疗服务的概念还受到怀疑，但现在远程医疗已经被接受，并且正在蓬勃发展。在美国，该国最大的健康网络Kaiser Permanente，在2016年，52%的咨询都是通过在线门户和虚拟访问进行。在英国，对病情的远程监测和虚拟咨询正在成为常态，全球远程医疗市场在2018年为340亿美元，预计到2026年将达到1850亿美元。患者的满意度很高，医生的满意度也很高，临床结果普遍得到改善，保险公司和供应商都看到了成本的巨大减少。



1930年代在俄亥俄州西北部的花卉医院的手术室。照片来源。托莱多大学图书馆



20世纪80年代，巴西埃斯坦西亚地区医院的一个典型手术室。图片来源：Wikipedia.org和Wellington Barreto的图片。



今天，罗马Gemelli医院的现代化混合手术室用于心血管手术。照片来源。Wikipedia.org和Policlinico Agostino Gemelli di Roma

A. 医疗服务中的影响性因素



对效率的需求永无止境

无数的因素导致医疗系统负担过重，其中最紧迫的是医生-病人比例的缩减。更多的医生在城市里从事专业工作并定居下来，许多人正在退休，因此全科医生的数量严重不足，特别是在农村地区。然而，住房问题正在导致更多的人离开城市，特别是退休人员。这些退休人员主要是婴儿潮时期的人，其中每天有1万人年满65岁。65岁或以上的人往往至少有两种慢性病，而且大多数人的寿命也更长。

然后是存在健康成本和保险问题。缺乏保险导致人们直到他们能够负担得起时才看医生，或者等到他们有很多问题，或者病得很严重，然后他们去看急诊。每次看急诊的费用约为2,200美元；凯撒公司估计，每年不必要的急诊花费了医院和保险公司320亿美元。

专业人士的需求

在医疗专业人员中，他们的病人为了看病而不得不承受压力并产生费用，而许多身体检查是不必要的。就疗养院而言，它们经常需要将病人转到医院接受治疗，60%-70%的转院是为了小问题。

然而，美国有整整75%的直接医疗费用来自于五种慢性病：糖尿病、充血性心力衰竭、冠状动脉疾病、哮喘和抑郁症。如果这些情况得到适当治疗并得到控制，大多数患者不需要去看医生。

新技术和电子访问的兴起

当基于互联网的技术使医生有可以进行远程医疗访问时，许多问题的解决方案就出现了。成本效益是显而易见的，对病人的好处也是显而易见的。2015年，纽约一家拥有360张床位的机构作为试点项目，推出了非工作时间远程医疗服务。在6个月的时间里，防止了90人来院治疗，为医疗保险公司节省了110万美元，并改善了病人的治疗效果。

最初，医生能够通过电话或Skype向病人咨询，也许还有护士在病人身边。很快，虚拟咨询作为最方便的医患互动方法之一出现了。而现在，它通常是首选方法，健康记录和处方的电子传输的进步使它得以扩大。我们有远程放射学、远程病理学、远程皮肤学、远程精神病学、远程心电图学和远程外科。全世界的政府都在接受远程一老，保险公司也在承保远程医疗，而且现在每个人都能得到更多的医疗服务，即使在世界最偏远的角落。

B. 医疗保健中的移动性和可及性



国际医疗

国际医疗保健劳动力队伍是一个由医生、外科医生、护士、技术人员、实验室专家和管理人员组成的庞大的多学科团队。这些人中的大多数在办公室、诊所、实验室和医院工作。直接在实地工作的是社区外联工作者，但在世界许多地方，他们必须在有限的资源条件下尽最大的努力。

例如，撒哈拉以南非洲的人口占世界人口的**11%**，而其疾病负担占全球的**24%**。然而，全球卫生工作人员只有全球的**3%**，——分娩由专业医务人员护理的不到**50%**。但是，有了远程医疗的技术和互联网连接，医生几乎可以在场，甚至可以在最困难的情况下提供协助。

全球需求

在世界范围内，仅仅为了维持现状，就需要增加**100万**名外科和麻醉专家。但是，医学院的空间有限，例如内罗毕的医学生可能没有能力去西方大学接受培训。利用现有的新技术，纽约的外科医生可以培训那些来自纽约的学生。

这种情况已经在发生了，学生们借助连接到电脑的摄像头远程观看手术。但这种通信是硬件密集型的，空间密集型的，而且建立起来很昂贵。

这就是可穿戴技术的作用。可穿戴设备，或称智能眼镜，将人类与机器和软件连接起来，一，无需动手。它们可以提供充分的互动和交流，包括图像和声音，在医疗专业人员之间，医生和学生之间，以及专业人员和病人之间。



照片由Vuzix欧洲合作伙伴提供：1Minuut Innovation



Vuzix智能眼镜可以结合人工智能、增强现实和物体识别，为佩戴者提供实时的视觉和听觉参考，以及决策支持。它们易于操作，允许用户用双手工作，并提供实时信息和通信。

智能眼镜使用户能够抬头工作，免于动手，并保持对环境的了解。它们通常操作简单，而且成为接收信息和记录数据的最有效方式。它们能够实现完全的语音控制，并能允许当场进行语音听写记录。它们为佩戴者提供了最佳的移动性和信息访问，而且由于用户界面可以包括具有音频和视觉覆盖的增强现实，它们比其他类型的移动设备提供了更好的实时能力和信息。

与相机和笔记本电脑相比，智能眼镜的用户体验有了很大的提高：它们让学生看到老师在做什么，并看到。它们可以让专家从任何地方远程检查病人。

它们可以对医疗记录进行即时审查和更新。为了确保保密性和安全性，所有的病人数据都可以通过安装正确的软件来保护，达到监管标准。

创新之处在于将信息放在用户的视线中——而且在他们需要的时候，可以解放双手。这些功能，以及通过正确的软件基础设施所能包含的信息的深度和广度，可以使Vuzix智能眼镜成为不可或缺的工具。

vuzix智能眼镜可以实现。

- 解放双手访问信息（医疗记录、测试结果、X射线）。
- 实时的看到我所看到的通信（用于远程协作和来自导师或同事的支持）。
- 解放双手，对病人的症状和身体问题进行视点检查（音频和视频）。
- 大大减少了对耗时的文书工作和报告的需求。
- 医生能够在一天内为更多的病人提供咨询。
- 关键的时间节省（测试结果、X射线、救护车旅行）。

这些能力对于提供先进的传感器技术、人工智能和远程培训、病人护理以及对急救人员和医务人员的支持至关重要。



用Vuzix智能眼镜加强医疗服务的提供



Vuzix智能眼镜使医生能够从远程地点准确有效地检查、诊断和治疗病人。

Vuzix智能眼镜有助于佩戴者专注于复杂的任务，其解放双手的用户体验功能可以增强快速的知识捕捉，可以让医疗专业人员以准确和高效的方式检查、诊断和治疗病人。它们可以提高技术人员的速度和效率，更迅速地提供测试结果，并提供即时、实时的远程支持。

在日益拥挤的企业和医疗硬件市场中，智能眼镜有两点很突出：可穿戴性和坚固性。如果设备不舒服和不合适，用户就不能适当地集中注意力，而且设备必须能够经受住各种条件和佩戴者行为的考验。

Vuzix M系列智能眼镜是市场上最易佩戴、最安全、最符合人体工程学的多功能眼镜。由于有多种安装方式和一系列巧妙的配件，任何人都可以佩戴，无论哪只眼睛占优势，也无论使用者是否佩戴处方眼镜或医疗保护性面部装置。



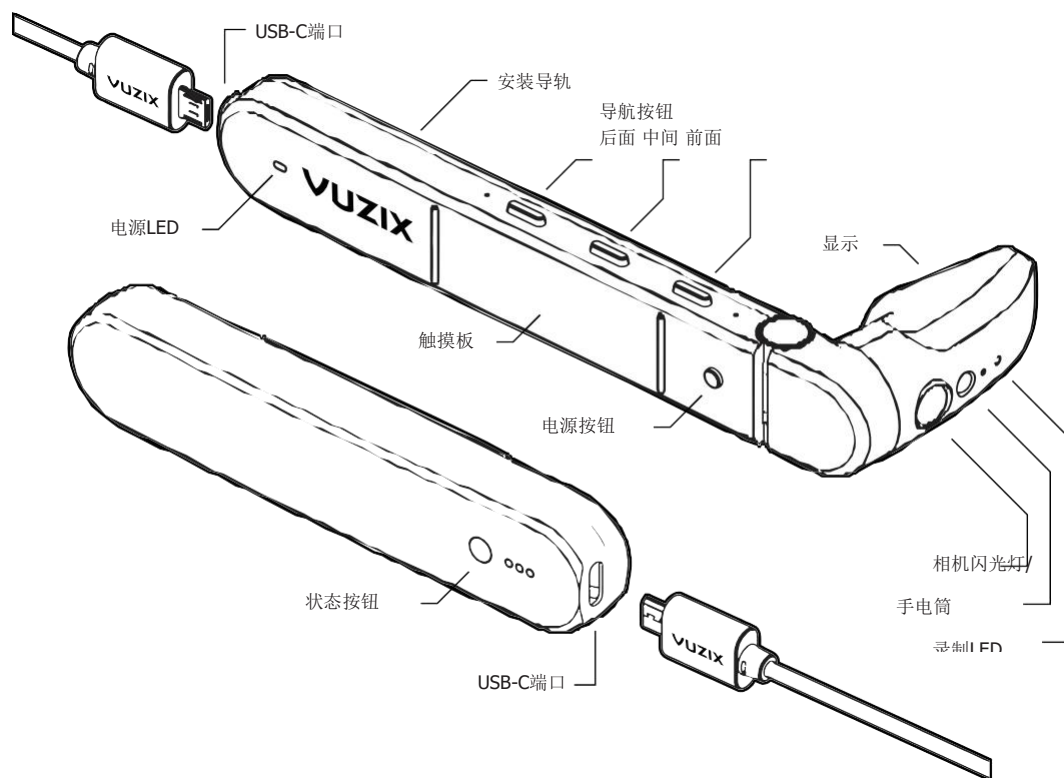
最先进的医疗保健服务和培训：下一代 - Vuzix M400智能眼镜

Vuzix M400智能眼镜在一个可以解放双手的可穿戴设备中提供了现代智能手机的大部分特性和功能。蓝牙4.0连接支持它们与安卓设备配对或与Wi-Fi无线连接。集成的头部跟踪提供了一个当前的视角，以获得前所未有的态势感知。

此外，M400还包括Qualcomm® Snapdragon™ XR1平台，这是首个专门用于增强智能眼镜上高质量视频、音频和互动的XR平台。甚至还有GPS，可以根据需要用于定位跟踪和记录。

Vuzix对可穿戴性和符合人体工程学的外形设计的关注，加上骁龙XR1的强大功能，使智能眼镜的性能和功能更上一层楼。

Vuzix M400智能眼镜经过加固处理，可以防水、防尘、防污，并通过语音、按键和手势控制进行操作。所有这些都使我们能够在任何地方提供全面和精确的医疗保健服务。



Vuzix M400智能眼镜：规格和特点

技术规格

光学器件

- 显示分辨率：nHD彩色显示屏
- 显示类型:OLED
- 纵横比:16:9
- 视场角:16.8度，相当于一个5英寸的移动设备屏幕在17英寸处看到的效果。
- 亮度：> 2000尼特
- 对比度：> 10,000:1
- 24位彩色与真黑
- 支持左眼或右眼使用

系统

- 8核2.52Ghz高通XR1
- 6GB LPDDR4内存
- 64GB内部闪存
- 安卓8.1操作系统
- 操作系统和应用程序可进行OTA升级
- 多个合作伙伴提供的MDM

证书

- IP67
- 跌落安全距离为2米

用于各种安装选项的通用M系列导轨

- Vuzix M系列轨道眼镜架，不含镜片（标准）
- 重量小于3盎司。
- 带镜片的眼镜框
- 安全眼镜
- 硬帽支架
- 头带式安装
- 佩尔托耳机支架

电池

- 135mAh内部电池支持热插拔外部电池
- 1000毫安时的头戴式USB-C外置电池，带3级LED指示灯
- 可由第三方USB电池组供电，以代替头戴式电池
- 根据外部电池的选择，可工作2-12小时

控制

- 3个控制按钮
- 语音控制 - 可定制，支持多国语言
- 支持多指的2轴触摸板

音频

- 集成扬声器（高达97db的输出）。
- 三重降噪麦克风
- BT音频。HSP / A2DP

摄像机

- 高达1280万像素的静态照片
- 高达4k30帧的视频
- 改进的自动对焦（PDAF）
- 改进的光学图像稳定功能
- LED闪光灯/场景照明
- 条形码扫描

连通性

- USB 3.1 Gen 2 on USB Type-C
- Wi-Fi 2.4/5Ghz 802.11 a/b/g/n/ac
- 蓝牙5.0 BR/EDR/LE

集成式头部追踪器

- 3度自由度的头部追踪
- 3轴陀螺仪
- 3轴加速器
- 3轴磁力/集成罗盘

全球定位系统

- GPS / GLONASS

在此比较所有Vuzix产品。

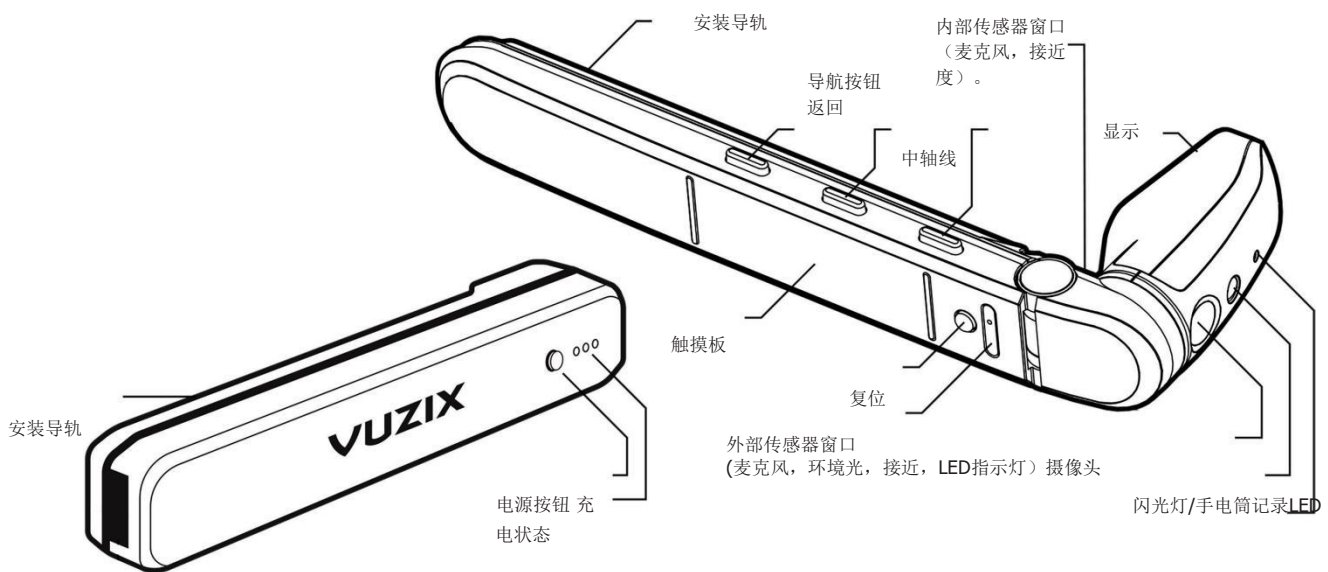
www.vuzix.com/products/compare-vuzix-smart-glasses

规格可能会有变化

最先进的医疗保健服务和培训。Vuzix M300XL智能眼镜

Vuzix M300XL智能眼镜在一个免提的可穿戴设备中提供了现代智能手机的大部分特性和功能。蓝牙4.0连接允许它们与安卓设备配对或与Wi-Fi无线连接。集成的头部追踪提供了一个当前的视角，以获得前所未有的态势感知。

它们坚固耐用，可以防水、防尘和防污，并通过语音、按键和手势控制进行操作。这使得即时记录检查成为可能，并使医疗服务提供者能够在任何地方进行教学和学习、诊断和治疗。



Vuzix M300XL智能眼镜。规格和特点

技术规格：光学器件

- 显示分辨率：NHD彩色显示屏
- 纵横比。16:9
- 视野（对角线）。
16.7度，相当于在17英寸处看到的5英寸移动设备屏幕
- 亮度。>2000尼特
- 24位彩色
- 支持左眼或右眼使用
- 双核英特尔Atom CPU
- 2GB系统内存
- 安卓6操作系统
- 64GB内部闪存

控制

- 4个标准的安卓控制按钮
- 语音控制 - 可定制，支持多国语言
- 带有手势的2轴触摸板

可提供通用安装选项

- 带或不带镜片的眼镜框
- 安全眼镜
- 硬帽支架
- 头带式安装

电池

- 160mAh内部电池支持热插拔外部电池
- 860mAh外置电池
- 可由USB电池组供电，延长运行时间
- 2 - 根据外部电池的选择，可工作12小时

集成式头部追踪器

- 3度自由度的头部追踪
- 3轴陀螺仪
- 3轴加速器
- 3轴磁力/集成罗盘

连通性

- USB Micro-B 2.0
- Wi-Fi b/g/n/ac - 双B 2.4/5 GHz
- BT 4.1/2.1+EDR

音频

- 耳部扬声器
- 双重消除噪音的麦克风

摄像机

- 高达1000万像素的剧照
- 高达1080p的视频
- 自动对焦
- 光学图像稳定系统
- 闪光灯/场景照明

传感器系统

- 近距离内向型
- 近端/ALS外向型

在此比较所有Vuzix产品。

www.vuzix.com/products/compare-vuzix-smart-glasses

规格可能会有变化



3

Vuzix M系列智能眼镜在医疗培训和服务提供方面的前景

技术进步和人工智能正在彻底改变医疗保健专业人员进行培训、诊断和治疗病人的方式，无论这些变化是发生在办公室、救护车、医疗机构，还是发生在全球各地。

拼图的最后一块是人：为了正确提供医疗服务，提供服务的人需要高效的工具。鉴于免提工作的好处，能够提供这种能力的技术是关键。

Vuzix M系列智能眼镜将人类与智能机器、重要的知识来源以及相互之间联系起来。它们正在迅速取代手持设备、电话和纸张，并且可以适用于几乎所有的卫生服务职能。免提电脑和抬头显示器是多么具有革命性，怎么强调都不为过。Vuzix智能眼镜的使用促进了成本节约、服务提供和积极成果方面的显著收益。

在拥挤的可穿戴技术领域，Vuzix M系列脱颖而出。其符合人体工程学的设计、一系列的功能、软件合作关系和设备配件为Vuzix赢得了20年的成功记录。除了专有的硬件设计、生产技术和创新的Smart Glasses软件平台外，这些年的经验包括与财富1000强企业的数千次对话、试点项目和部署。今天，Vuzix智能眼镜是全球范围内部署最广泛的设备之一，在任何单一可穿戴设备的最广泛的使用案例中实现了服务的数字化转型。

要了解更多关于这一令人兴奋的技术工具，请访问。 www.vuzix.com





位于美国纽约罗切斯特的世界知名的Vuzix智能眼镜和增强现实制造商的总部和生产设施迎来了新的曙光。

VUZIX[®]
View the Future[®]
vuzix.com

美国总部	Vuzix公司	25 Hendrix Road, West Henrietta, NY 14586 USA - T +1 585-359-5900 - TF 800-436-7838	vuzix.com
欧洲办事处	Vuzix (欧洲) 有限公司	St. John's House, 5 South Parade, OX2 7JL Summertown, Oxford, United Kingdom - T +44 (0) 1865 865506	vuzix.eu
日本办事处	Vuzix公司	4-1-1, SHIMA Akasaka Bldg. 4F - Akasaka, Minato-kuTokyo 107-0052 - 日本 - T +81-3-6234-4170	vuzix.jp

© 2020年Vuzix公司 - ，版权所有。Vuzix、Vuzix标识、M300 XL、M400和Vuzix Blade是Vuzix公司的商标，这些产品受Vuzix公司各项专利和正在申请的专利保护。所有其他商标是其各自所有者的财产。